



Caminhões
Ônibus

VW Constellation 26.260

Especificações Técnicas



VW Constellation 26.260

STAR76601

Motor

Fabricante / Modelo	MAN D08 36 260
Nº de cilindros / Cilindrada (cm³)	6 / 6.871
Potência liq. máx. - cv (kw) @ rpm (*)	256 (188) @ 2.300
Torque liq. máx. - Nm @ rpm (*)	900 @ 1.100 - 1.800
Sistema de injeção	Common rail
Compressor de ar	Wabco (238 cm³)
Norma de emissões	PROCONVE P-7
Tecnologia de emissões	EGR
Tomada de força	RePTO (opc.)

(*) Opcional

Transmissão

Fabricante / Modelo	ZF/ 9S 1310 TD
Tipo / Acionamento	Manual / à cabo
Nº de marchas	9 à frente
Relação de transmissão:	1ª / Última 12,73:1 / 1,00:1
	Ré 12,04:1
Tração	6 x 4

Embreagem

Fabricante / Tipo	Sachs / monodisco a seco, revestimento orgânico
Diâmetro do disco (mm)	395

Eixo Dianteiro

Fabricante / Modelo	Dana / 13K
---------------------	------------

Eixo(s) Traseiro(s) Motriz(es)

Fabricante / Modelo	Meritor / MT-46-145
Relação de redução	5,29:1

Suspensão

Dianteira	Molas semi-elípticas de duplo estágio, amortecedores hidráulicos telescópicos de dupla ação, barra estabilizadora
Traseira	Eixos rígidos motrizes, em tandem - Randon (tipo Bogie), molas auxiliares parabólicas

Chassis

Tipo	Escada, longarinas duplas, reforço em "C", superfície plana, perfil "U" constante, rebitado e parafusado
Material	Longarina e Reforço - LNE 280

Rodas e Pneus

Tipo	Aço (22,5 x 7,5) / Alumínio (22,5 x 8,25) opc.
Pneus	275/80R22.5

Freios

Freio de serviço	Ar, tambor nas rodas dianteiras e traseiras com ABS + EBD + ATC
Freio de estacionamento	Câmara de molas acumuladoras
Freio motor / Tipo	Freio de cabeçote e válvula tipo borboleta / MAN exhaust valve brake.

Sistema Elétrico

Tensão Nominal	24 V
Bateria (Cab Est / Cab Leito)	2 x (12 V - 100 Ah) / 2 x (12 V - 135 Ah) Opcional: 2 x (12 V - 170 Ah)
Alternador	80 A - 28 V

Volumes de abastecimento (l)

Combustível / material	150 / plástico
------------------------	----------------

Dimensões (mm)

Distância entre-eixos 1º ao 2º (eixos extremos 1º ao 3º)	A	4.580 (5.940)
Balanço dianteiro	B	1.511
Balanço traseiro	C	1.215
Comprimento total	D	8.666
Distância entre-eixos traseiros (2º ao 3º)	E	1.360
Ângulo de entrada	F	21,5º
Ângulo de saída	G	38º
Altura	H	2.812
- Cab. Est. / Leito Teto Baixo / Leito Teto Alto		
Altura da Plataforma de Carga	I	1.040
Dist. mín. entre eixo dianteiro e carroceria	J	660
- Cab. Est. / Leito Teto Baixo / Leito Teto Alto		
Largura máxima dianteira (com retrovisores / sem retrovisores)	K	2.997 / 2.507
Largura máxima traseira	L	2.517
Bitola dianteira	M	2.074
Bitola traseira	N	1.879
Vão livre dianteiro	O	329
Vão livre traseiro	P	232,5
Largura entre longarinas (extremos)	Q	882
Diâmetro de giro (m)		19,8

Pesos (kg)

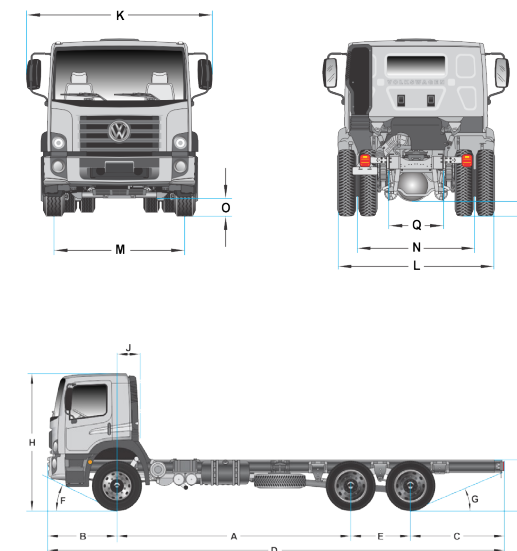
Peso em ordem de marcha (Total)	7.555
- Cab. Est. / Leito Teto Baixo / Leito Teto Alto	
Eixo dianteiro	3.995
- Cab. Est. / Leito Teto Baixo / Leito Teto Alto	
Eixo traseiro	3.560
- Cab. Est. / Leito Teto Baixo / Leito Teto Alto	
Capacidade técnica (Total)	26.700
Eixo dianteiro	6.500
Eixo traseiro	20.200
Peso bruto total (PBT) - homologado	23.000
Peso bruto total combinado (PBTC)	35.000
Capacidade máx. de tração (CMT)	35.000
Carga útil + carroceria	15.445
- Cab. Est. / Leito Teto Baixo / Leito Teto Alto	

Obs.: Os pesos podem sofrer alterações devido aos itens opcionais. Tolerância 3%. Conforme NBR ISO 1176:2006

Desempenho (cálculo teórico)

Relação de redução do eixo traseiro	5,29:1
Velocidade máxima (km/h)	95
Capacidade de rampa em PBT (%)	49
Partida em rampa em PBT (%)	46

Obs.: Dados projetados por simulação de performance



Dados Técnicos sujeitos a alterações sem aviso prévio. Imagens meramente ilustrativas.
Edição 09/2021